



SBL 65 - 12i (12 V 65 Ah)

Żywotność projektowa wg normy Eurobat

10-12 lat

Technologia wykonania

VRLA-AGM

Napięcie nominalne

12 V

Pojemność nominalna (prąd 10 h dla rozładowania do 1,8 V/celę przy 25°C)

65 Ah

Wymiary

długość 350 mm

szerokość 167 mm

wysokość 180 mm

wys. całkowita 180 mm

Waga

~ 21.0 kg

Rezystancja wewnętrzna w stanie pełnego naładowania (25°C)

~6 mΩ

Dopuszczalny zakres temp. otoczenia

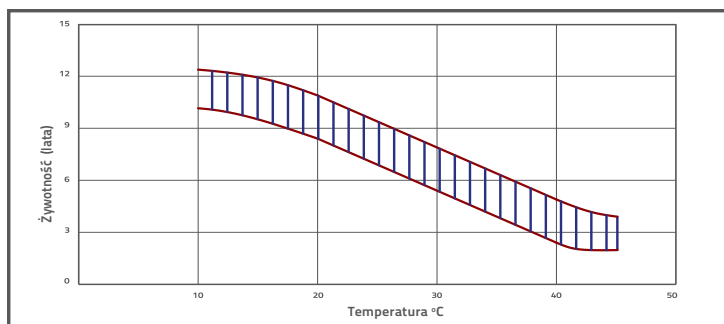
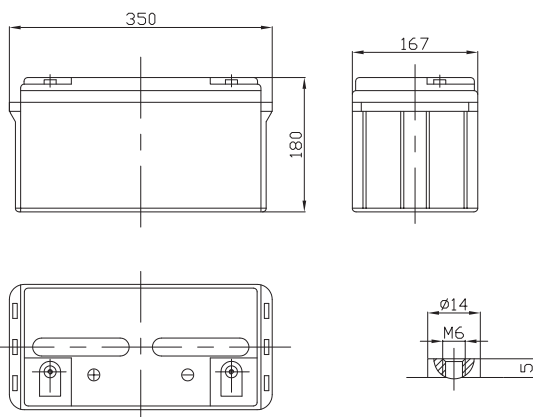
rozładowanie -20°C -60°C

ładowanie 0°C -50°C

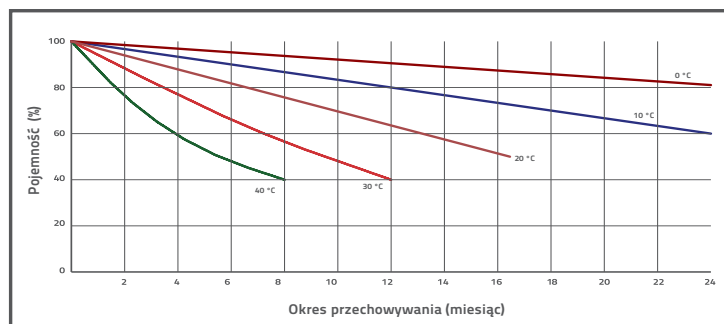
składowanie -20°C -60°C

Materiał obudowy

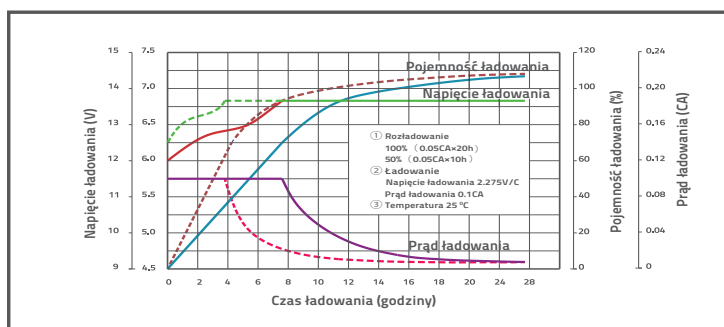
ABS (UL-94HB)



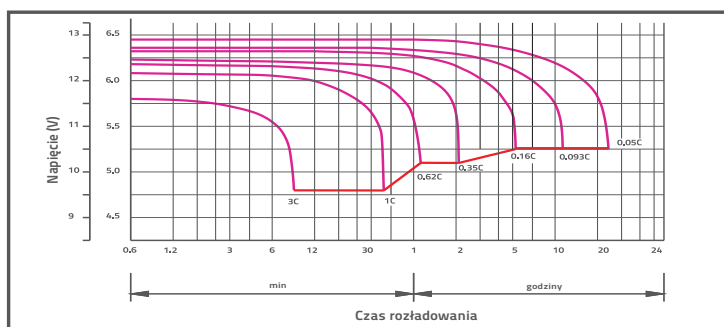
WPŁYW TEMPERATURY NA ŻYWOTNOŚĆ AKUMULATORA



SAMOROZŁADOWANIE W CZASIE



CHARAKTERYSTYKA ŁADOWANIA



CHARAKTERYSTYKA ROZŁADOWANIA

CHARAKTERYSTYKA STAŁOPRĄDOWA (A przy 25°C)

napięcie/czas	5 min	10 min	15 min	30 min	1 h	2 h	3 h	4 h	5 h	8 h	10 h	20 h
9.6 V	217.8	160.4	125.0	76.18	42.55	25.27	17.45	14.45	12.17	8.312	6.894	3.678
10.0 V	211.5	152.6	122.4	74.86	42.06	25.08	17.38	14.39	12.10	8.224	6.828	3.612
10.2 V	205.2	147.2	120.5	73.47	41.67	24.89	17.25	14.32	12.02	8.176	6.761	3.545
10.5 V	184.3	135.8	114.7	72.92	41.28	24.70	17.18	14.19	11.88	8.109	6.695	3.478
10.8 V	166.3	123.9	105.8	71.67	40.30	24.25	16.71	13.85	11.67	7.974	6.629	3.411
11.1 V	142.0	110.7	94.87	67.10	38.29	23.18	15.98	13.18	11.17	7.636	6.430	3.210

CHARAKTERYSTYKA STAŁOMOCOWA (W przy 25°C)

napięcie/czas	5 min	10 min	15 min	30 min	1 h	2 h	3 h	4 h	5 h	8 h	10 h	20 h
9.6 V	2298	1708	1363	854.8	488.2	297.8	207.6	172.3	145.2	99.24	82.38	44.10
10.0 V	2252	1655	1341	844.3	487.1	296.2	207.7	172.1	144.8	98.76	81.86	43.34
10.2 V	2227	1612	1326	838.3	483.3	294.4	206.8	171.7	144.3	98.12	81.14	42.54
10.5 V	2027	1501	1265	832.5	478.9	292.3	206.0	170.1	142.6	97.31	80.34	41.73
10.8 V	1846	1383	1169	819.2	470.1	288.6	200.4	166.2	140.0	95.69	79.54	40.93
11.1 V	1622	1251	1052	771.6	450.0	277.9	191.7	158.2	134.0	91.63	77.16	38.52



SBL 70 -12i (12 V 70 Ah)

Żywotność projektowa wg normy Eurobat

Technologia wykonania	VRLA-AGM
Napięcie nominalne	12 V
Pojemność nominalna (prąd 10 h dla rozładowania do 1,8 V/celę przy 25°C)	70 Ah

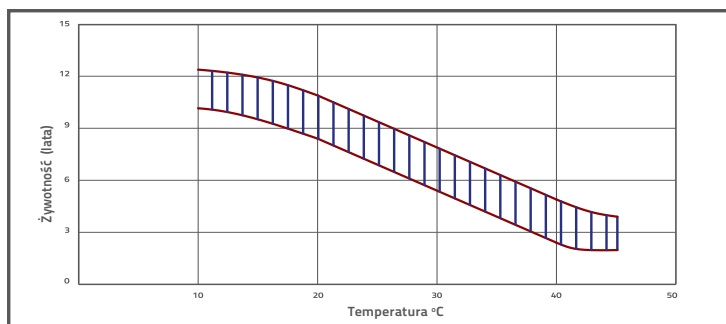
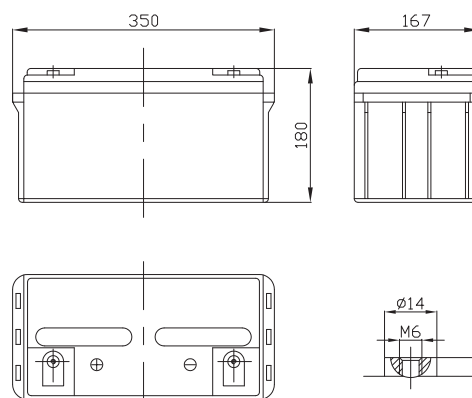
Wymiary	długość	350 mm
	szerokość	167 mm
	wysokość	180 mm
	wys. całkowita	180 mm

Waga ~ 22.5 kg

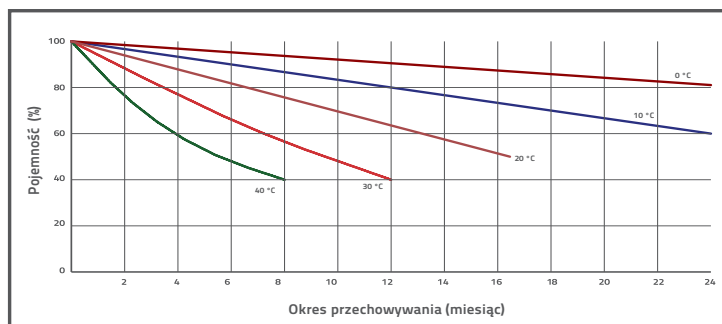
Rezystancja wewnętrzna w stanie pełnego naładowania (25°C) ~6 mΩ

Dopuszczalny zakres temp. otoczenia	rozładowanie	-20°C ~60°C
	ładowanie	0°C ~50°C
	składowanie	-20°C ~60°C

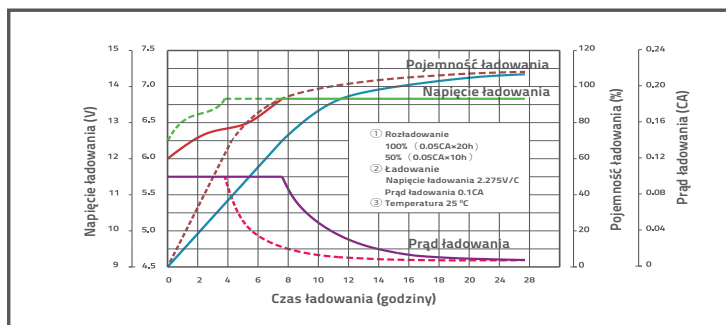
Materiał obudowy ABS (UL-94HB)



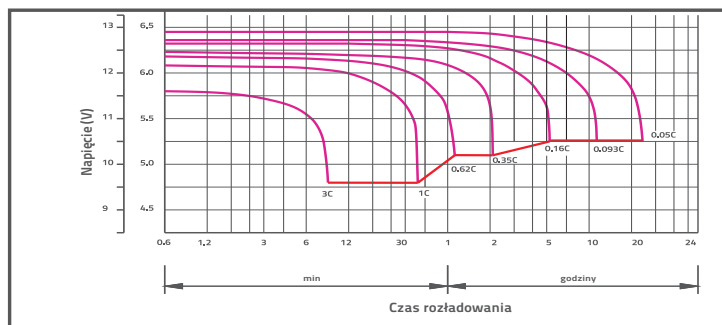
WPŁYW TEMPERATURY NA ŻYWOTNOŚĆ AKUMULATORA



SAMOROZŁADOWANIE W CZASIE



CHARAKTERYSTYKA ŁADOWANIA



CHARAKTERYSTYKA ROZŁADOWANIA

CHARAKTERYSTYKA STAŁOPRĄDOWA (A przy 25°C)

napięcie/czas	5 min	10 min	15 min	30 min	1 h	2 h	3 h	4 h	5 h	8 h	10 h	20 h
9.6 V	234.5	172.7	134.6	82.03	45.50	27.21	18.79	15.56	13.10	8.951	7.424	3.961
10.0 V	227.8	164.3	131.9	80.62	45.29	27.01	18.72	15.49	13.03	8.878	7.353	3.889
10.2 V	221.0	158.5	129.8	79.13	44.87	26.80	18.57	15.42	12.95	8.805	7.281	3.817
10.5 V	198.5	146.3	123.6	78.53	44.45	26.60	18.50	15.28	12.80	8.733	7.210	3.745
10.8 V	179.1	133.4	113.9	77.19	43.40	26.12	18.00	14.92	12.56	8.587	7.139	3.673
11.1 V	152.0	119.2	102.2	72.27	41.23	24.96	17.21	14.20	12.02	8.223	6.924	3.457

CHARAKTERYSTYKA STAŁOMOCOWA (W przy 25°C)

napięcie/czas	5 min	10 min	15 min	30 min	1 h	2 h	3 h	4 h	5 h	8 h	10 h	20 h
9.6 V	2474	1839	1468	920.5	525.8	320.7	223.6	185.5	156.3	106.9	88.72	47.50
10.0 V	2426	1783	1444	909.3	524.5	319.0	223.7	185.3	155.9	106.4	88.16	46.67
10.2 V	2398	1736	1428	902.8	520.5	317.1	222.7	184.9	155.4	105.7	87.38	45.81
10.5 V	2183	1616	1362	896.6	515.8	314.8	221.8	183.2	153.5	104.8	86.52	44.94
10.8 V	1988	1490	1259	882.2	506.3	310.8	215.8	179.0	150.8	103.0	85.66	44.08
11.1 V	1746	1347	1133	830.9	484.6	299.2	206.5	170.3	144.3	98.68	83.09	41.49



SBL 70 -12i (sh) (12 V 70 Ah)

Żywotność projektowa wg normy Eurobat

10-12 lat

Technologia wykonania

VRLA-AGM

Napięcie nominalne

12 V

Pojemność nominalna (prąd 20h dla rozładowania do 1,75 V/celę przy 25°C)

70 Ah

Wymiary

długość 260 mm

szerokość 169 mm

wysokość 210 mm

wys. całkowita 215 mm

Waga

~ 21.5 kg

Rezystancja wewnętrzna w stanie pełnego naładowania (25°C)

~6 mΩ

Dopuszczalny zakres temp. otoczenia

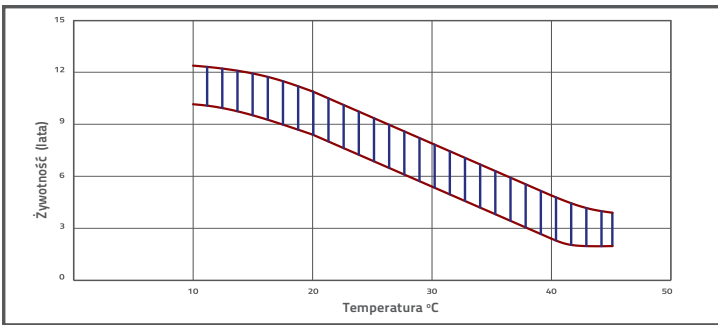
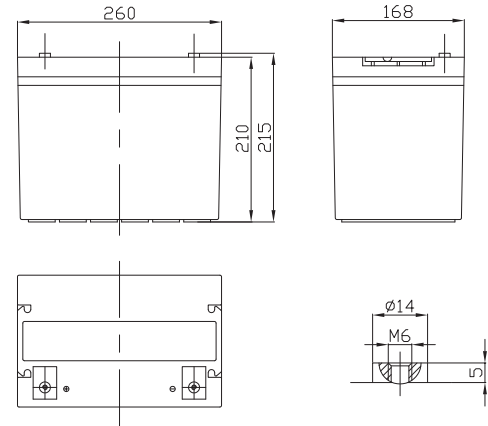
rozładowanie -20°C -60°C

ładowanie 0°C -50°C

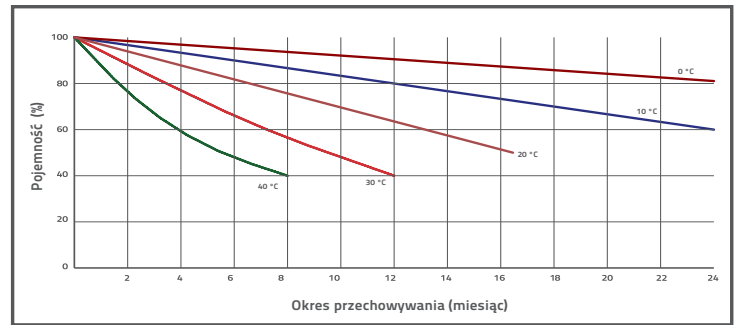
składowanie -20°C -60°C

Materiał obudowy

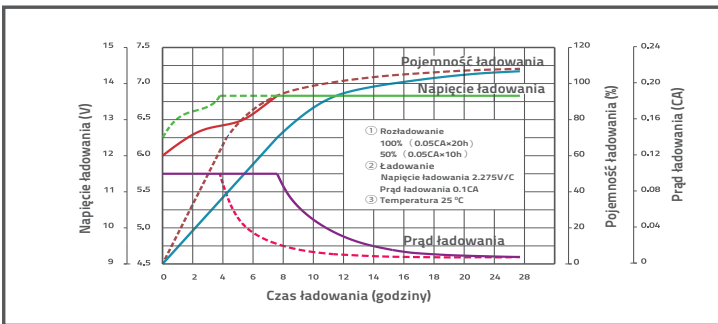
ABS (UL-94HB)



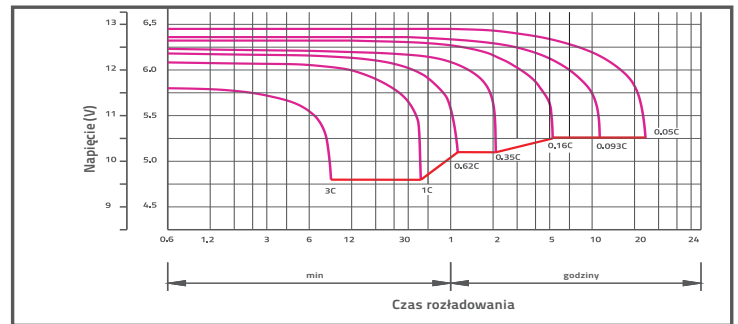
WPŁYW TEMPERATURY NA ŻYWOTNOŚĆ AKUMULATORA



SAMOROZŁADOWANIE W CZASIE



CHARAKTERYSTYKA ŁADOWANIA



CHARAKTERYSTYKA ROZŁADOWANIA

CHARAKTERYSTYKA STAŁOPRĄDOWA (A przy 25°C)

napięcie/czas	5min	10min	15min	30min	1h	2h	3h	4h	5h	8h	10h	20h
9.6 V	234.5	172.7	134.6	82.03	45.50	27.21	18.79	15.56	13.10	8.951	7.424	3.961
10.0 V	227.8	164.3	131.9	80.62	45.29	27.01	18.72	15.49	13.03	8.878	7.353	3.889
10.2 V	221.0	158.5	129.8	79.13	44.87	26.80	18.57	15.42	12.95	8.805	7.281	3.817
10.5 V	198.5	146.3	123.6	78.53	44.45	26.60	18.50	15.28	12.80	8.733	7.210	3.745
10.8 V	179.1	133.4	113.9	77.19	43.40	26.12	18.00	14.92	12.56	8.587	7.139	3.673
11.1 V	152.9	119.2	102.2	72.27	41.23	24.96	17.21	14.20	12.02	8.223	6.924	3.457

CHARAKTERYSTYKA STAŁOMOCOWA (W przy 25°C)

napięcie/czas	5min	10min	15min	30min	1h	2h	3h	4h	5h	8h	10h	20h
9.6 V	2474	1839	1468	920.5	525.8	320.7	223.6	185.5	156.3	106.9	88.72	47.50
10.0 V	2426	1783	1444	909.3	524.5	319.0	223.7	185.3	155.9	106.4	88.16	46.67
10.2 V	2398	1736	1428	902.8	520.5	317.1	222.7	184.9	155.4	105.7	87.38	45.81
10.5 V	2183	1616	1362	896.6	515.8	314.8	221.8	183.2	153.5	104.8	86.52	44.94
10.8 V	1988	1490	1259	882.2	506.3	310.8	215.8	179.0	150.8	103.0	85.66	44.08
11.1 V	1746	1347	1133	830.9	484.6	299.2	206.5	170.3	144.3	98.68	83.09	41.49



SBL 75 -12i(sh) (12 V 75 Ah)

Żywotność projektowa wg normy Eurobat

10-12 lat

Technologia wykonania

VRLA-AGM

Napięcie nominalne

12 V

Pojemność nominalna (prąd 10 h dla rozładowania do 1,8 V/celę przy 25°C)

75 Ah

Wymiary

długość 260 mm

szerokość 169 mm

wysokość 210 mm

wys. całkowita 215 mm

Waga

~ 23.5 kg

Rezystancja wewnętrzna w stanie pełnego naładowania (25°C)

~5.8 mΩ

Dopuszczalny zakres temp. otoczenia

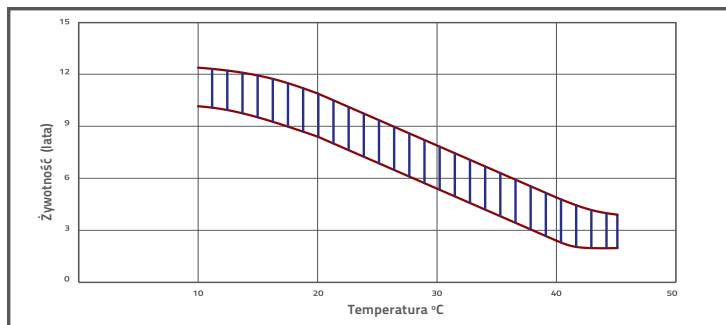
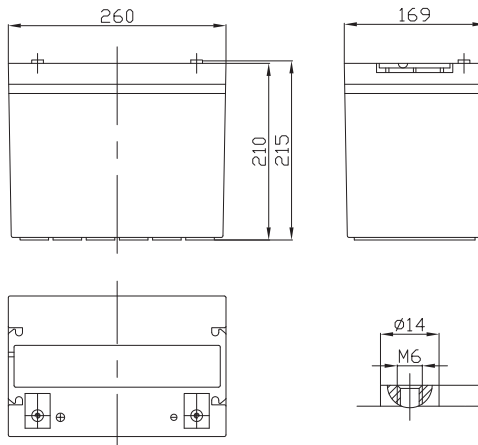
rozładowanie -20°C ~60°C

ładowanie 0°C ~50°C

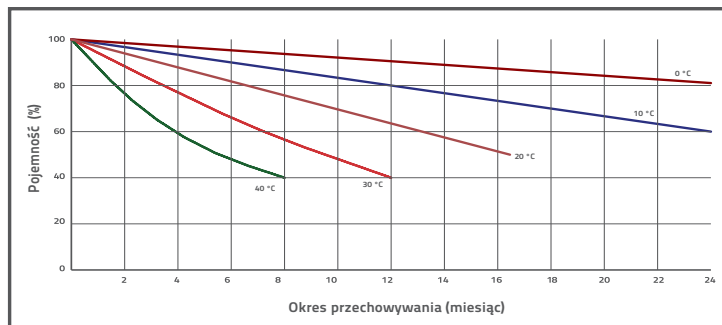
składowanie -20°C ~60°C

Materiał obudowy

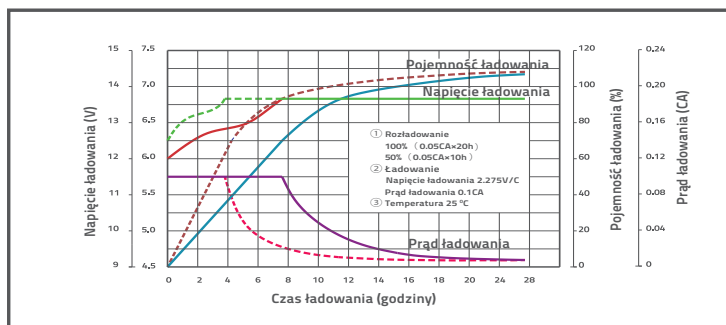
ABS (UL-94HB)



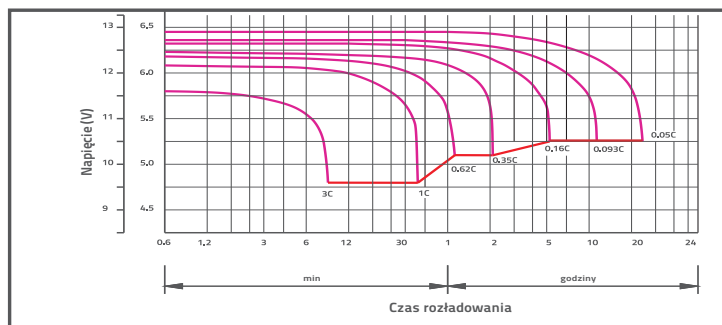
WPŁYW TEMPERATURY NA ŻYWOTNOŚĆ AKUMULATORA



SAMOROZŁADOWANIE W CZASIE



CHARAKTERYSTYKA ŁADOWANIA



CHARAKTERYSTYKA ROZŁADOWANIA

CHARAKTERYSTYKA STAŁOPRĄDOWA (A przy 25°C)

napięcie/czas	5 min	10 min	15 min	30 min	1 h	2 h	3 h	4 h	5 h	8 h	10 h	20 h
9.6 V	251.3	185.0	144.2	87.89	48.75	29.15	20.13	16.68	14.04	9.59	7.95	4.24
10.0 V	244.0	176.0	141.3	86.38	48.53	28.93	20.05	16.60	13.96	9.51	7.88	4.17
10.2 V	236.8	169.8	139.1	84.78	48.08	28.72	19.90	16.52	13.87	9.43	7.80	4.09
10.5 V	212.6	156.7	132.4	84.14	47.63	28.50	19.82	16.37	13.71	9.36	7.73	4.01
10.8 V	191.9	142.9	122.0	82.70	46.50	27.98	19.28	15.98	13.46	9.20	7.65	3.94
11.1 V	163.9	127.7	109.5	77.43	44.18	26.74	18.43	15.21	12.88	8.81	7.42	3.70

CHARAKTERYSTYKA STAŁOMOCOWA (W przy 25°C)

napięcie/czas	5 min	10 min	15 min	30 min	1 h	2 h	3 h	4 h	5 h	8 h	10 h	20 h
9.6 V	2651	1970	1572	986.3	563.3	343.6	239.6	198.8	167.5	114.5	95.06	50.89
10.0 V	2599	1910	1547	974.2	562.0	341.8	239.7	198.5	167.1	114.0	94.46	50.01
10.2 V	2569	1860	1530	967.3	557.6	339.7	238.6	198.1	166.5	113.2	93.62	49.08
10.5 V	2339	1732	1459	960.6	552.6	337.3	237.7	196.2	164.5	112.3	92.70	48.15
10.8 V	2130	1596	1349	945.2	542.4	333.0	231.2	191.8	161.5	110.4	91.78	47.23
11.1 V	1871	1443	1214	890.3	519.2	320.6	221.2	182.5	154.6	105.7	89.03	44.45



SBL 80 -12i (12 V 80 Ah)

Żywotność projektowa wg normy Eurobat

10-12 lat

Technologia wykonania

VRLA-AGM

Napięcie nominalne

12 V

Pojemność nominalna (prąd 10 h dla rozładowania do 1,8 V/celę przy 25°C)

80 Ah

Wymiary

długość 350 mm

szerokość 167 mm

wysokość 180 mm

wys. całkowita 180 mm

Waga

~ 24.0 kg

Rezystancja wewnętrzna w stanie pełnego naładowania (25°C)

~5.5 mΩ

Dopuszczalny zakres temp. otoczenia

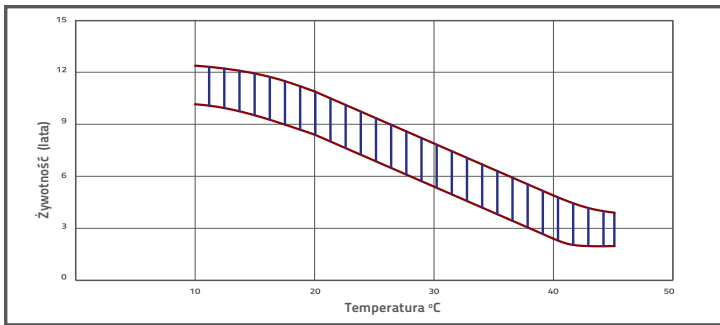
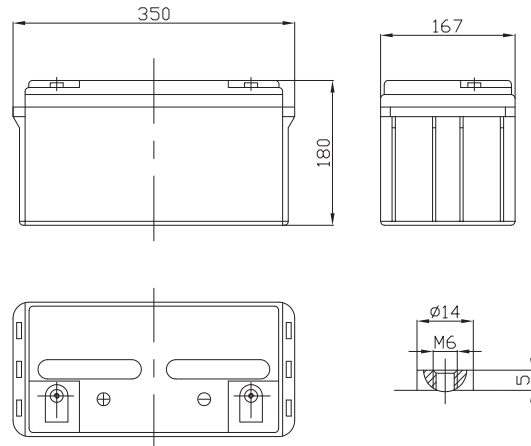
rozładowanie -20°C -60°C

ładowanie 0°C -50°C

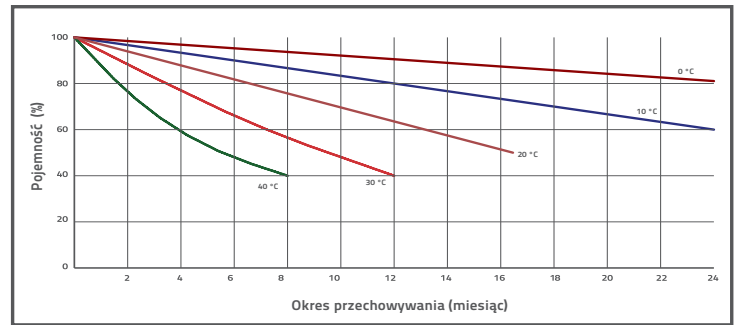
składowanie -20°C -60°C

Materiał obudowy

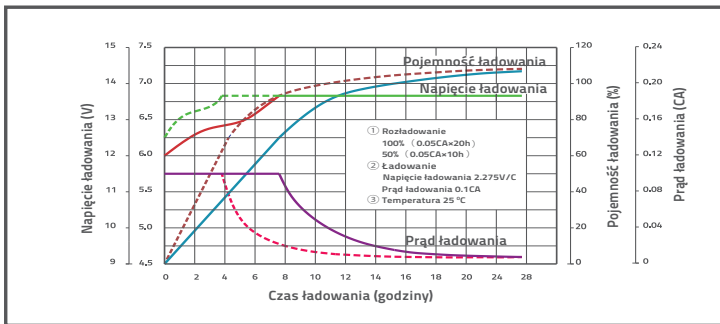
ABS (UL-94HB)



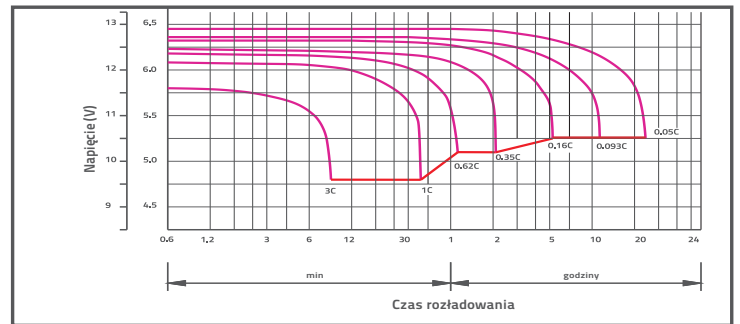
WPŁYW TEMPERATURY NA ŻYWOTNOŚĆ AKUMULATORA



SAMOROZŁADOWANIE W CZASIE



CHARAKTERYSTYKA ŁADOWANIA



CHARAKTERYSTYKA ROZŁADOWANIA

CHARAKTERYSTYKA STAŁOPRĄDOWA (A przy 25°C)

napięcie/czas	5 min	10 min	15 min	30 min	1 h	2 h	3 h	4 h	5 h	8 h	10 h	20 h
9.6 V	268.0	197.4	153.8	93.8	52.0	31.1	21.5	17.8	15.0	10.2	8.48	4.53
10.0 V	260.3	187.8	150.7	92.1	51.8	30.9	21.4	17.7	14.9	10.1	8.40	4.44
10.2 V	252.6	181.2	148.3	90.4	51.3	30.6	21.2	17.6	14.8	10.1	8.32	4.36
10.5 V	226.8	167.2	141.2	89.7	50.8	30.4	21.1	17.5	14.6	10.0	8.24	4.28
10.8 V	204.7	152.4	130.2	88.2	49.6	29.9	20.6	17.0	14.4	9.8	8.16	4.20
11.1 V	174.8	136.2	116.8	82.6	47.1	28.5	19.7	16.2	13.7	9.4	7.91	3.95

CHARAKTERYSTYKA STAŁOMOCOWA (W przy 25°C)

napięcie/czas	5 min	10 min	15 min	30 min	1 h	2 h	3 h	4 h	5 h	8 h	10 h	20 h
9.6 V	2828	2102	1677	1052	601	367	256	212	179	122	101	54.3
10.0 V	2772	2037	1650	1039	599	365	256	212	178	122	101	53.3
10.2 V	2741	1984	1632	1032	595	362	255	211	178	121	100	52.4
10.5 V	2495	1847	1556	1025	589	360	254	209	175	120	99	51.4
10.8 V	2272	1703	1439	1008	579	355	247	205	172	118	98	50.4
11.1 V	1996	1539	1295	950	554	342	236	195	165	113	95	47.4



SBL 90 -12i (12 V 90 Ah)

Żywotność projektowa wg normy Eurobat

10-12 lat

Technologia wykonania

VRLA-AGM

Napięcie nominalne

12 V

Pojemność nominalna (prąd 10 h dla rozładowania do 1,8 V/celę przy 25°C)

90 Ah

Wymiary

długość 306,5 mm

szerokość 168,5 mm

wysokość 210 mm

wys. całkowita 215 mm

Waga

~ 28,5 kg

Rezystancja wewnętrzna w stanie pełnego naładowania (25°C)

~5,2 mΩ

Dopuszczalny zakres temp. otoczenia

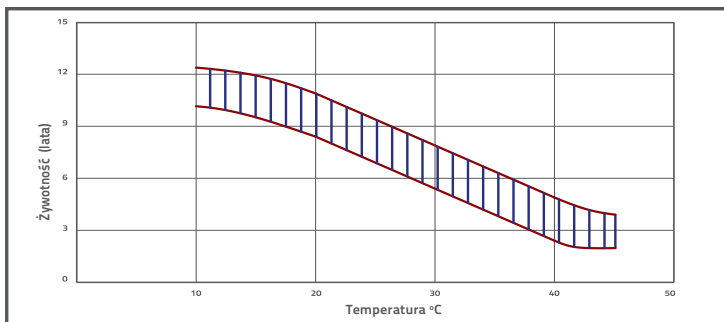
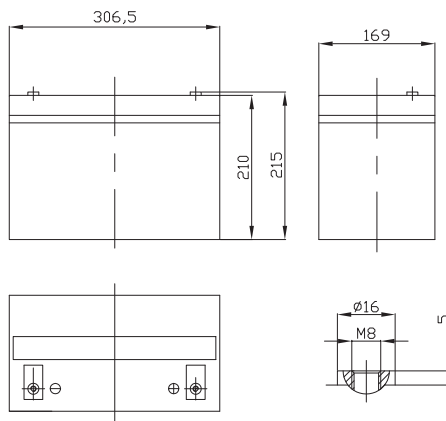
rozładowanie -20°C -60°C

ładowanie 0°C -50°C

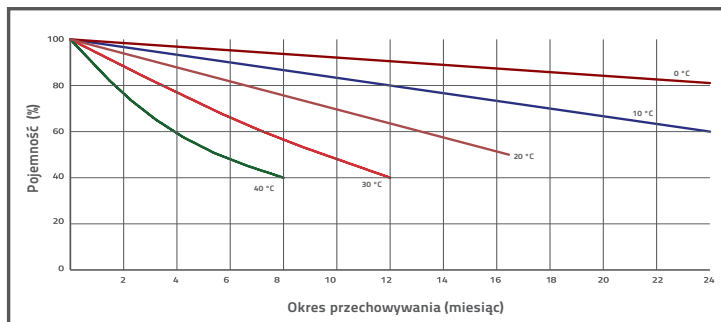
składowanie -20°C -60°C

Materiał obudowy

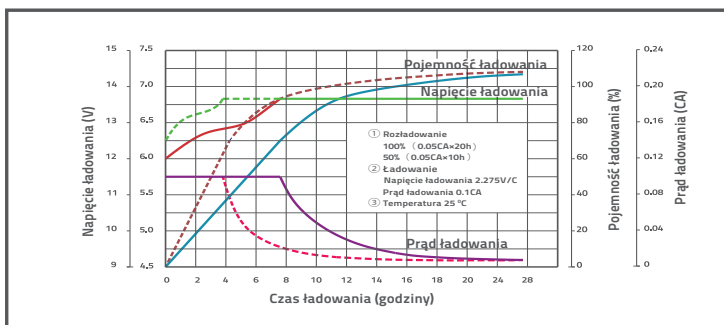
ABS (UL-94HB)



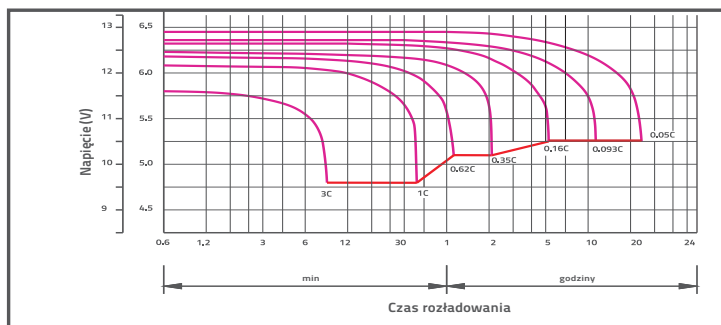
WPŁYW TEMPERATURY NA ŻYWOTNOŚĆ AKUMULATORA



SAMOROZŁADOWANIE W CZASIE



CHARAKTERYSTYKA ŁADOWANIA



CHARAKTERYSTYKA ROZŁADOWANIA

CHARAKTERYSTYKA STAŁOPRĄDOWA (A przy 25°C)

napięcie/czas	5 min	10 min	15 min	30 min	1 h	2 h	3 h	4 h	5 h	8 h	10 h	20 h
9,6 V	301,6	222,0	173,1	105,5	58,50	34,98	24,16	20,01	16,85	11,51	9,55	5,09
10,0 V	292,8	211,3	169,5	103,7	58,23	34,72	24,07	19,92	16,75	11,41	9,45	5,00
10,2 V	284,2	203,8	166,9	101,7	57,69	34,46	23,88	19,83	16,65	11,32	9,36	4,91
10,5 V	255,2	188,1	158,9	101,0	57,15	34,20	23,79	19,64	16,45	11,23	9,27	.82
10,8 V	230,3	171,5	146,5	99,2	55,80	33,58	23,14	19,18	16,15	11,04	9,18	4,72
11,1 V	196,6	153,3	131,4	92,9	53,01	32,09	22,12	18,25	15,46	10,57	8,90	4,44

CHARAKTERYSTYKA STAŁOMOCOWA (W przy 25°C)

napięcie/czas	5 min	10 min	15 min	30 min	1 h	2 h	3 h	4 h	5 h	8 h	10 h	20 h
9,6 V	3181	2365	1887	1184	676	412,4	287,5	238,5	201,0	137,4	114,1	61,07
10,0 V	3119	2292	1857	1169	674	410,2	287,6	238,2	200,5	136,7	113,3	60,01
10,2 V	3083	2232	1836	1161	669	407,7	286,3	237,7	199,8	135,9	112,3	58,90
10,5 V	2807	2078	1751	1153	663	404,7	285,2	235,5	197,4	134,7	111,2	57,78
10,8 V	2556	1916	1618	1134	651	399,6	277,5	230,1	193,9	132,5	110,1	56,67
11,1 V	2245	1732	1457	1068	623	384,7	265,5	219,0	185,5	126,9	106,8	53,34



SBL 100 -12i(sh) (12 V 100 Ah)

Żywotność projektowa wg normy Eurobat

10-12 lat

Technologia wykonania

VRLA-AGM

Napięcie nominalne

12 V

Pojemność nominalna (prąd 10h dla rozładowania do 1,8 V/celę przy 25°C)

100 Ah

Wymiary

długość 328 mm

szerokość 172 mm

wysokość 215 mm

wys. całkowita 220 mm

Waga

~ 30.0 kg

Rezystancja wewnętrzna w stanie pełnego naładowania (25°C)

~5 mΩ

Dopuszczalny zakres temp. otoczenia

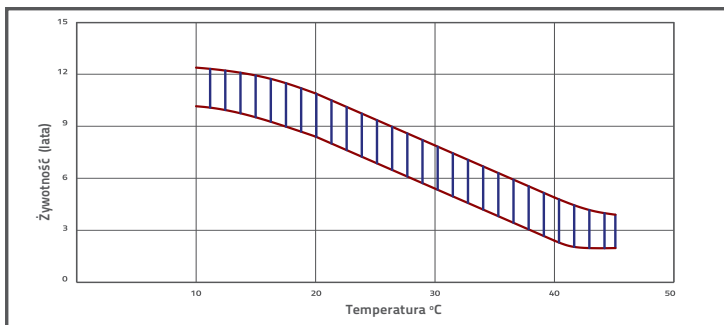
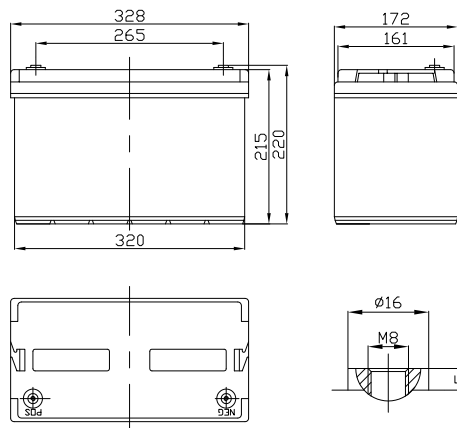
rozładowanie -20°C -60°C

ładowanie 0°C -50°C

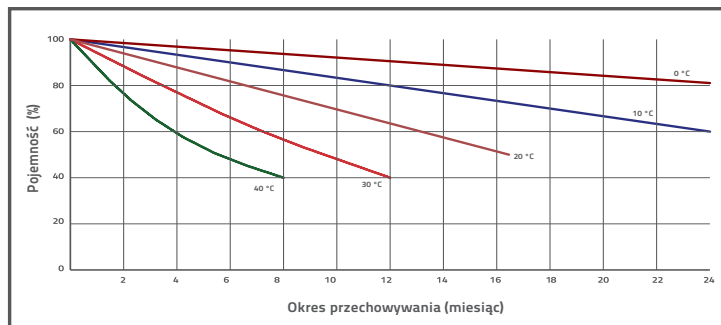
składowanie -20°C -60°C

Materiał obudowy

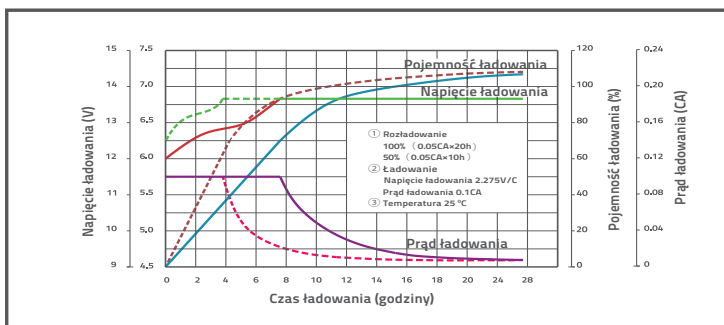
ABS (UL-94HB)



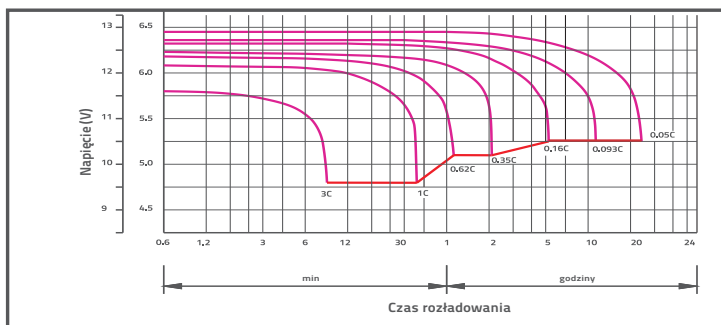
WPŁYW TEMPERATURY NA ŻYWOTNOŚĆ AKUMULATORA



SAMOROZŁADOWANIE W CZASIE



CHARAKTERYSTYKA ŁADOWANIA



CHARAKTERYSTYKA ROZŁADOWANIA

CHARAKTERYSTYKA STAŁOPRĄDOWA (A przy 25°C)

napięcie/czas	5min	10min	15min	30min	1h	2h	3h	4h	5h	8h	10h	20h
9.6 V	320.7	226.9	181.4	112.7	65.00	38.89	26.88	22.03	18.03	12.42	10.50	5.777
10.0 V	311.4	215.8	177.7	110.8	64.70	38.60	26.78	21.93	17.93	12.32	10.40	5.672
10.2 V	302.2	208.2	174.9	109.8	64.10	38.31	26.57	21.83	17.82	12.22	10.30	5.567
10.5 V	271.3	192.1	166.5	107.1	63.50	38.02	26.47	21.62	17.61	12.12	10.20	5.462
10.8 V	244.9	175.2	153.5	102.4	62.00	37.33	25.75	21.11	17.29	11.92	10.10	5.357
11.1 V	209.1	156.6	137.7	95.91	58.90	35.68	24.62	20.09	16.55	11.41	9.796	5.041

CHARAKTERYSTYKA STAŁOMOCOWA (W przy 25°C)

napięcie/czas	5min	10min	15min	30min	1h	2h	3h	4h	5h	8h	10h	20h
9.6 V	3317	2416	1996	1284	751.1	458.4	319.9	262.6	215.1	148.3	125.5	69.26
10.0 V	3251	2342	1964	1269	749.3	456.0	320.0	262.3	214.6	147.6	124.7	68.08
10.2 V	3214	2280	1941	1260	743.5	453.3	318.6	261.7	213.9	146.6	123.6	66.80
10.5 V	2926	2123	1852	1230	736.8	450.0	317.4	259.3	211.3	145.4	122.4	65.54
10.8 V	2665	1957	1712	1179	723.2	444.2	308.7	253.4	207.5	143.0	121.2	64.28
11.1 V	2341	1770	1541	1108	692.3	427.7	295.4	241.1	198.6	136.9	117.6	60.50



SBL 100-6i (6V 100Ah)

Żywotność projektowa wg normy Eurobat 10-12 lat

Technologia wykonania VRLA-AGM

Napięcie nominalne 6 V

Pojemność nominalna (prąd 10h dla rozładowania do 1,75 V/celę przy 25°C) 100 Ah

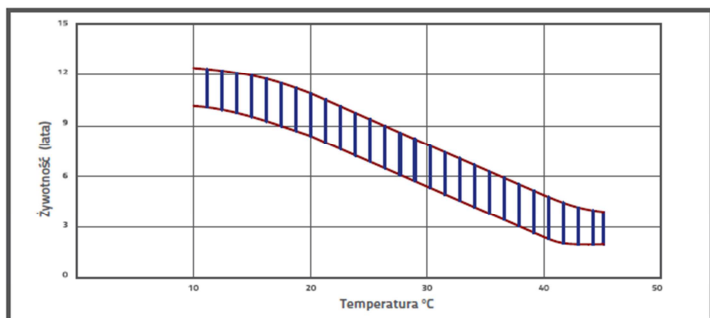
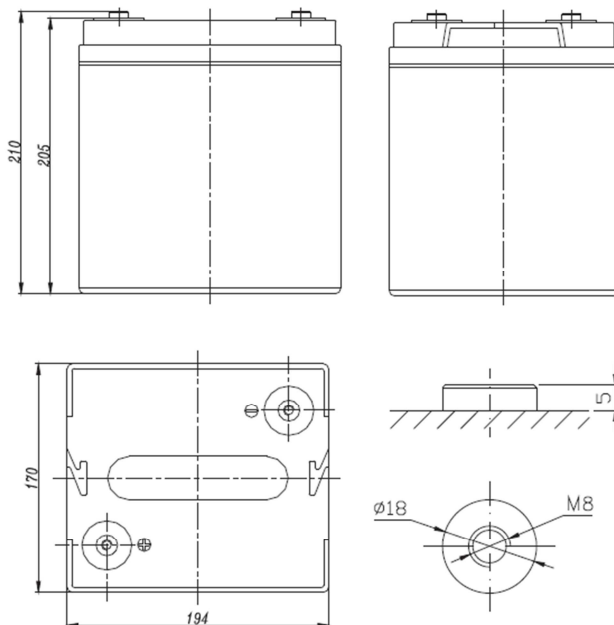
Wymiary	długość	194 mm
	szerokość	170 mm
	wysokość	205 mm
	wys. całkowita	210 mm

Waga ~ 16,5 kg

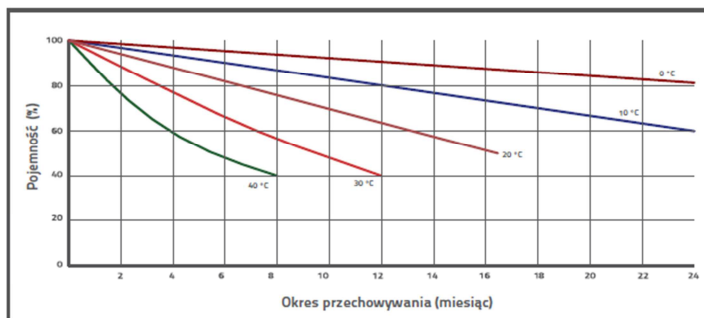
Rezystancja wewnętrzna w stanie pełnego naładowania (25°C) ~ 2 mΩ

Dopuszczalny zakres temp. otoczenia	rozładowanie	-20°C ~ +60°C
	ładowanie	-0°C ~ +50°C
	składowanie	-20°C ~ +60°C

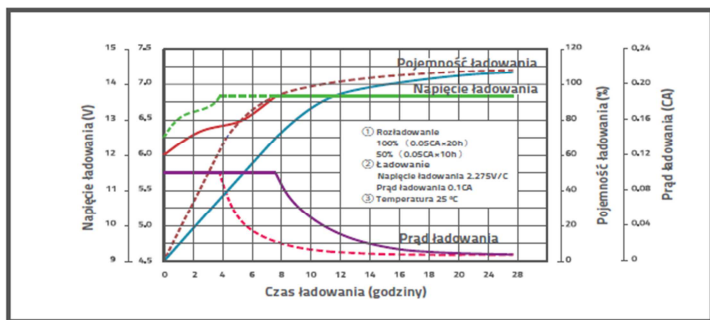
Materiał obudowy ABS (UL-94HB)



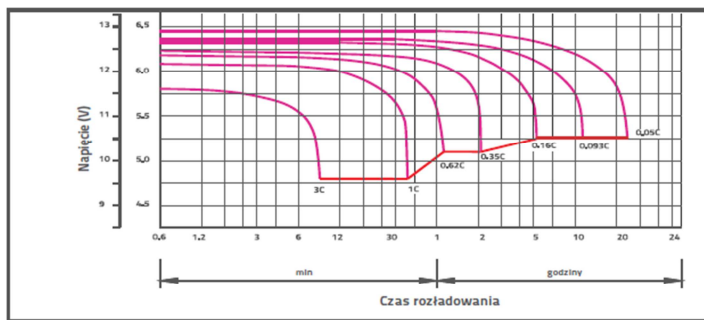
WPŁYW TEMPERATURY NA ŻYWOTNOŚĆ AKUMULATORA



SAMOROZŁADOWANIE W CZASIE



CHARAKTERYSTYKA ŁADOWANIA



CHARAKTERYSTYKA ROZŁADOWANIA

CHARAKTERYSTYKA STAŁOPRĄDOWA (A przy 25°C)

napięcie/czas	5 min	10 min	15 min	30 min	1 h	2 h	3 h	4 h	5 h	8 h	10 h	20 h
4.8 V	314.5	231.6	177.8	115.0	65.0	36.3	26.1	21.6	17.7	12.4	10.5	5.6
5.0 V	305.4	220.3	174.2	113.1	64.7	36.0	26.0	21.5	17.6	12.3	10.4	5.5
5.1 V	296.4	212.5	171.5	112.1	64.1	35.8	25.8	21.4	17.5	12.2	10.3	5.4
5.25 V	266.1	196.1	163.2	109.3	63.5	35.5	25.7	21.2	17.3	12.1	10.2	5.3
5.4 V	240.2	178.8	150.5	104.5	62.0	34.9	25.0	20.7	17.0	11.9	10.1	5.2
5.55 V	209.1	159.8	135.0	97.9	58.9	33.3	23.9	19.7	19.7	11.4	9.8	4.9

CHARAKTERYSTYKA STAŁOMOCOWA (W przy 25°C)

napięcie/czas	5 min	10 min	15 min	30 min	1 h	2 h	3 h	4 h	5 h	8 h	10 h	20 h
4.8 V	1534	1145	957	616	371	209	151	125	102.3	72.1	59.1	31.2
5.0 V	1493	1094	937	608	369	208	150	124	101.7	71.8	58.4	30.9
5.1 V	1448	1057	924	601	367	206	149	123	101.4	71.2	58.1	30.6
5.25 V	1304	977	881	588	363	204	148	122	100.5	70.6	57.5	30.3
5.4 V	1173	887	809	561	354	201	144	119	98.9	69.04	56.9	30.0
5.55 V	1012	788	723	525	336	192	137	114	93.9	66.6	55.1	28.8



SBL 120 -12i(sh) (12 V 120 Ah)

Żywotność projektowa wg normy Eurobat

10-12 lat

Technologia wykonania

VRLA-AGM

Napięcie nominalne

12 V

Pojemność nominalna (prąd 10 h dla rozładowania do 1,8 V/celę przy 25°C)

120 Ah

Wymiary

długość 328 mm

szerokość 177 mm

wysokość 215 mm

wys. całkowita 220 mm

Waga

~ 32.0 kg

Rezystancja wewnętrzna w stanie pełnego naładowania (25°C)

~4 mΩ

Dopuszczalny zakres temp. otoczenia

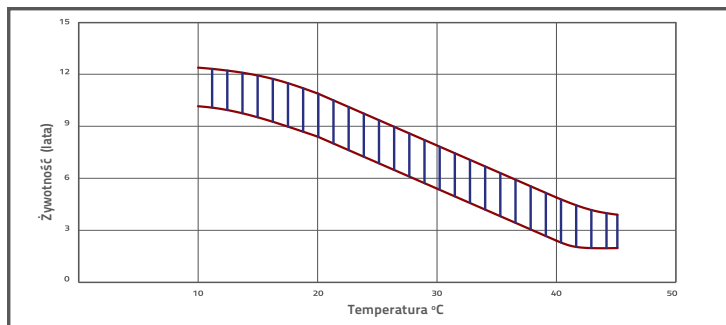
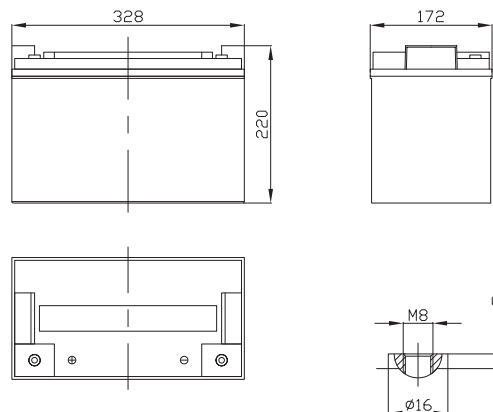
rozładowanie -20°C -60°C

ładowanie 0°C -50°C

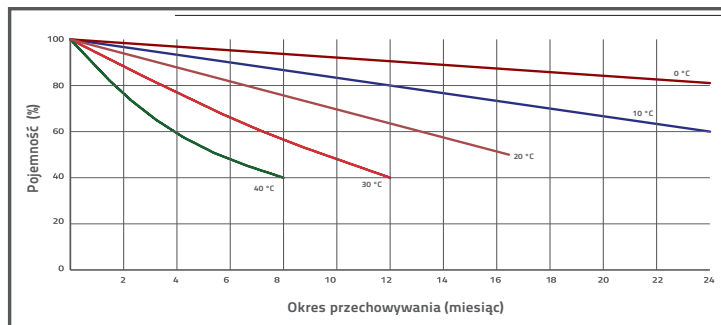
składowanie -20°C -60°C

Materiał obudowy

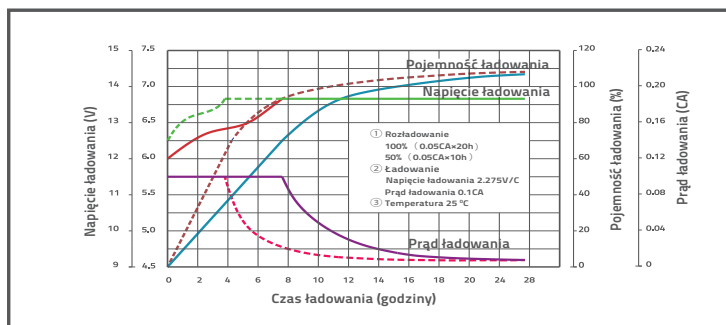
ABS (UL-94HB)



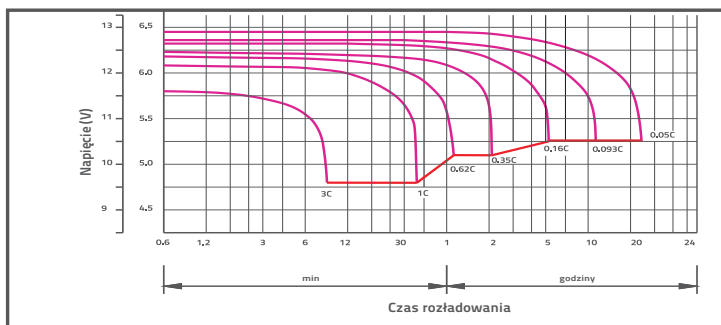
WPŁYW TEMPERATURY NA ŻYWOTNOŚĆ AKUMULATORA



SAMOROZŁADOWANIE W CZASIE



CHARAKTERYSTYKA ŁADOWANIA



CHARAKTERYSTYKA ROZŁADOWANIA

CHARAKTERYSTYKA STAŁOPRĄDOWA (A przy 25°C)

napięcie/czas	5 min	10 min	15 min	30 min	1 h	2 h	3 h	4 h	5 h	8 h	10 h	20 h
9.6 V	368,57	260,73	208,58	129,48	74,72	44,71	30,90	25,33	20,73	14,27	12,07	6,51
10.0 V	357,91	248,08	204,30	127,39	74,37	44,37	30,79	25,21	20,61	14,16	11,95	6,38
10.2 V	347,36	239,41	201,06	126,24	73,68	44,04	30,55	25,09	20,48	14,04	11,84	6,27
10.5 V	311,93	220,91	191,44	123,10	72,99	43,70	30,43	24,86	20,24	13,93	11,72	6,16
10.8 V	281,52	201,37	176,50	117,67	71,27	42,92	29,60	24,28	19,88	13,70	11,61	6,03
11.1 V	240,35	180,05	158,32	110,25	67,71	41,02	28,30	23,09	19,02	13,11	11,27	5,67

CHARAKTERYSTYKA STAŁOMOCOWA (W przy 25°C)

napięcie/czas	5 min	10 min	15 min	30 min	1 h	2 h	3 h	4 h	5 h	8 h	10 h	20 h
9.6 V	3812,16	2777,61	2293,78	1476,59	863,38	526,99	367,74	301,90	247,35	170,44	144,31	78,02
10.0 V	3736,92	2691,92	2257,20	1458,82	861,29	524,17	367,84	301,48	246,72	169,71	143,37	76,67
10.2 V	3695,12	2620,86	2232,12	1448,37	854,71	521,04	366,27	300,86	245,78	168,56	142,12	75,25
10.5 V	3363,86	2441,12	2128,67	1413,89	846,97	517,28	364,81	298,03	242,86	167,20	140,66	73,83
10.8 V	3063,94	2249,89	1967,74	1355,37	831,40	510,59	354,88	291,24	238,47	164,38	139,30	72,41
11.1 V	2690,88	2033,57	1771,28	1273,86	795,77	491,67	339,52	277,13	228,23	157,38	135,12	68,15



SBL 120 -12i (12 V 120 Ah)

Żywotność projektowa wg normy Eurobat

10-12 lat

Technologia wykonania

VRLA-AGM

Napięcie nominalne

12 V

Pojemność nominalna (prąd 10 h dla rozładowania do 1,8 V/celę przy 25°C)

120 Ah

Wymiary

długość 407 mm

szerokość 177 mm

wysokość 225 mm

wys. całkowita 225 mm

Waga

~ 35.0 kg

Rezystancja wewnętrzna w stanie pełnego naładowania (25°C)

~4.5 mΩ

Dopuszczalny zakres temp. otoczenia

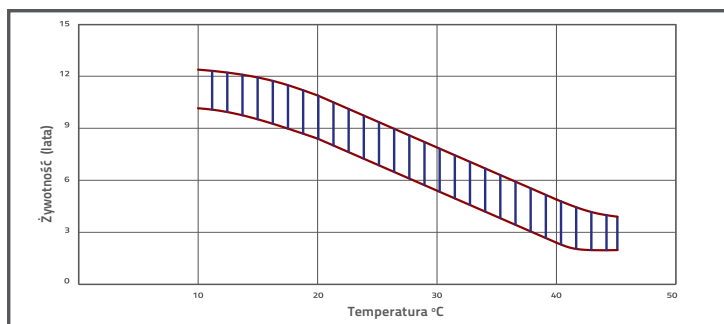
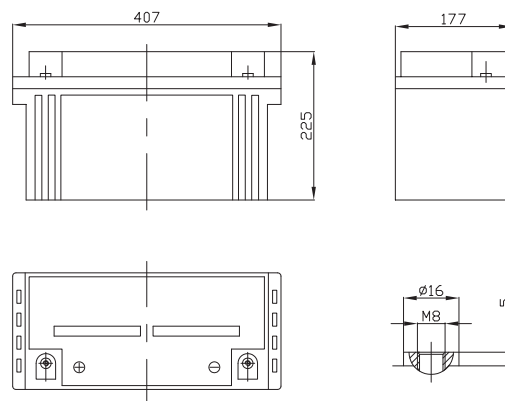
rozładowanie -20°C ~60°C

ładowanie 0°C ~50°C

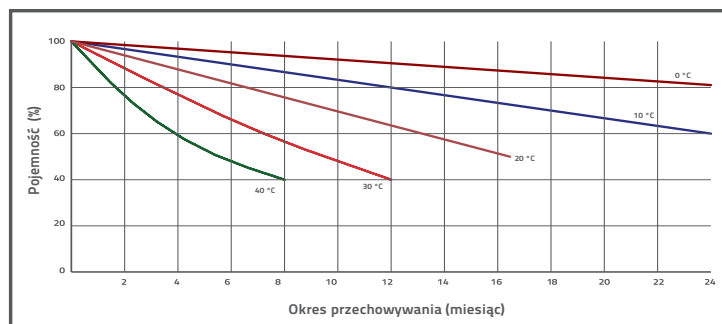
składowanie -20°C ~60°C

Materiał obudowy

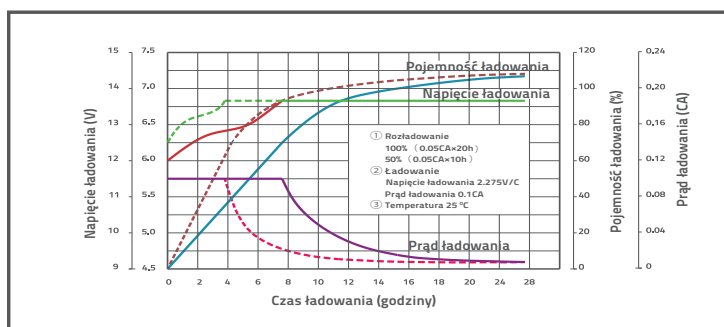
ABS (UL-94HB)



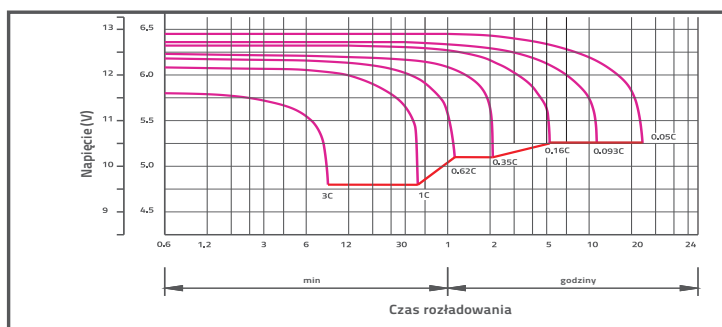
WPŁYW TEMPERATURY NA ŻYWOTNOŚĆ AKUMULATORA



SAMOROZŁADOWANIE W CZASIE



CHARAKTERYSTYKA ŁADOWANIA



CHARAKTERYSTYKA ROZŁADOWANIA

CHARAKTERYSTYKA STAŁOPRĄDOWA (A przy 25°C)

napięcie/czas	5 min	10 min	15 min	30 min	1 h	2 h	3 h	4 h	5 h	8 h	10 h	20 h
9.6 V	365.5	266.8	217.7	135.2	78.00	46.67	32.26	26.44	21.64	14.91	12.60	6.93
10.0 V	355.0	253.8	213.2	133.0	77.64	46.32	32.14	26.32	21.51	14.78	12.48	6.81
10.2 V	344.5	244.9	209.9	131.8	76.92	45.97	31.89	26.19	21.39	14.66	12.36	6.68
10.5 V	309.3	226.0	199.8	128.5	76.20	45.62	31.77	25.95	21.13	14.54	12.24	6.55
10.8 V	279.2	206.1	184.2	122.9	74.40	44.80	30.90	25.34	20.75	14.30	12.12	6.43
11.1 V	238.4	184.2	165.2	115.1	70.68	42.81	29.54	24.11	19.86	13.69	11.76	6.05

CHARAKTERYSTYKA STAŁOMOCOWA (W przy 25°C)

napięcie/czas	5 min	10 min	15 min	30 min	1 h	2 h	3 h	4 h	5 h	8 h	10 h	20 h
9.6 V	3781	2841	2395	1541	901.3	550.1	383.9	315.1	258.2	178.0	150.6	83.11
10.0 V	3706	2754	2356	1522	899.2	547.2	384.0	314.7	257.5	177.1	149.7	81.67
10.2 V	3664	2681	2330	1512	892.2	543.9	382.3	314.1	256.6	176.0	148.3	80.16
10.5 V	3336	2497	2222	1476	884.2	540.0	380.9	311.1	253.6	174.5	146.9	78.65
10.8 V	3038	2302	2054	1415	867.9	533.1	370.5	304.0	249.0	171.6	145.4	77.13
11.1 V	2669	2081	1849	1329	830.7	513.3	354.5	289.4	238.3	164.3	141.1	72.60



SBL 134R -12i (12 V 134 Ah)

Żywotność projektowa wg normy Eurobat

10-12 lat

Technologia wykonania

VRLA-AGM

Napięcie nominalne

12 V

Pojemność nominalna (prąd 10 h dla rozładowania do 1,8 V/celę przy 25°C)

134 Ah

Wymiary

długość 340 mm

szerokość 173 mm

wysokość 280 mm

wys. całkowita 285 mm

Waga

-41.5 kg

Rezystancja wewnętrzna w stanie pełnego naładowania (25°C)

-4 mΩ

Dopuszczalny zakres temp. otoczenia

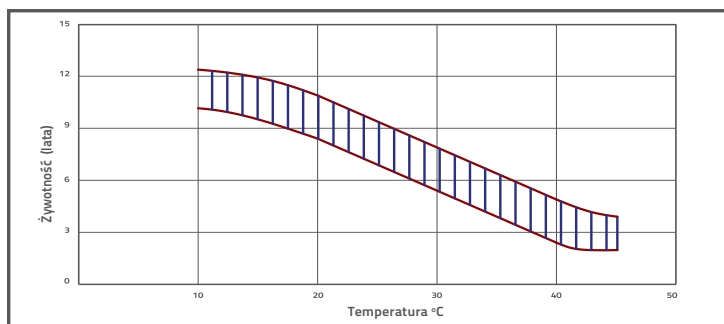
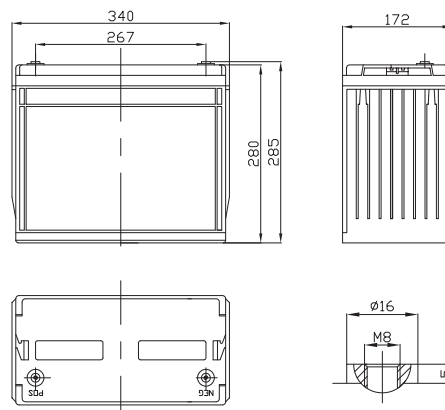
rozładowanie -20°C -60°C

ładowanie 0°C -50°C

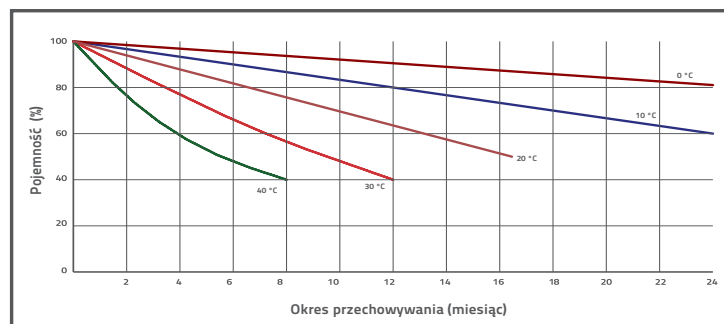
składowanie -20°C -60°C

Materiał obudowy

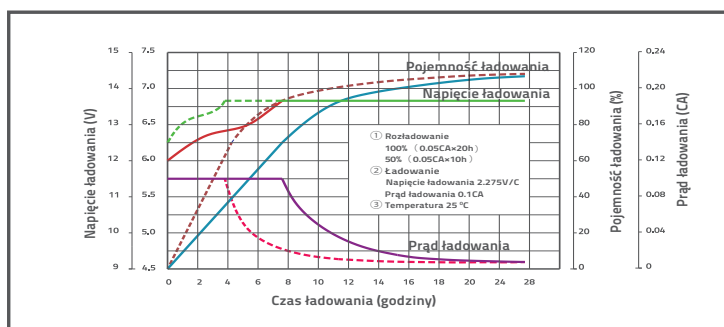
ABS (UL-94HB)



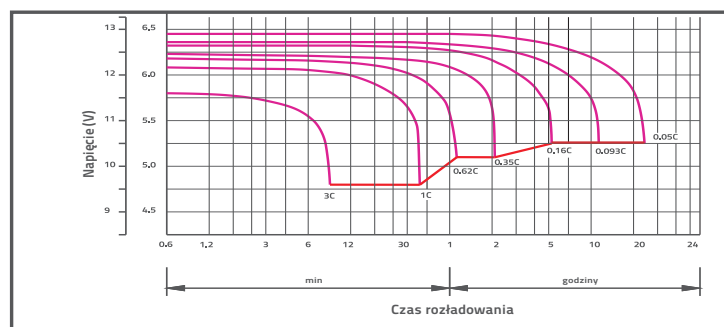
WPŁYW TEMPERATURY NA ŻYWOTNOŚĆ AKUMULATORA



SAMOROZŁADOWANIE W CZASIE



CHARAKTERYSTYKA ŁADOWANIA



CHARAKTERYSTYKA ROZŁADOWANIA

CHARAKTERYSTYKA STAŁOPRĄDOWA (A przy 25°C)

napięcie/czas	5 min	10 min	15 min	30 min	1 h	2 h	3 h	4 h	5 h	8 h	10 h	20 h
9.6 V	408.2	297.9	243.1	151.0	87.10	52.12	36.02	29.52	24.17	16.65	14.07	7.741
10.0 V	396.4	283.5	238.1	148.5	86.70	51.73	35.89	29.39	24.02	16.51	13.94	7.600
10.2 V	384.6	273.4	234.4	147.2	85.89	51.33	35.61	29.25	23.88	16.37	13.80	7.459
10.5 V	345.4	252.3	223.1	143.5	85.09	50.94	35.47	28.98	23.60	16.24	13.67	7.318
10.8 V	311.8	230.1	205.7	137.2	83.08	50.03	34.51	28.29	23.17	15.97	13.53	7.178
11.1 V	266.2	205.6	184.5	128.5	78.93	47.81	32.99	26.93	22.17	15.29	13.13	6.756

CHARAKTERYSTYKA STAŁOMOCOWA (W przy 25°C)

napięcie/czas	5 min	10 min	15 min	30 min	1 h	2 h	3 h	4 h	5 h	8 h	10 h	20 h
9.6 V	4222	3173	2674	1721	1006	614.3	428.7	351.9	288.3	198.7	168.2	92.81
10.0 V	4139	3075	2631	1700	1004	611.0	428.8	351.5	287.6	197.8	167.1	91.20
10.2 V	4092	2994	2601	1688	996.3	607.4	427.0	350.7	286.6	196.5	165.6	89.51
10.5 V	3725	2778	2481	1649	987.4	602.9	425.3	347.4	283.2	194.9	164.0	87.82
10.8 V	3393	2570	2294	1580	969.1	595.3	413.7	339.5	278.0	191.6	162.4	86.13
11.1 V	2980	2324	2065	1484	927.7	573.2	395.8	323.1	266.1	183.5	157.5	81.07



SBL 150 -12i (12 V 150 Ah)

Żywotność projektowa wg normy Eurobat **10-12 lat**

Technologia wykonania **VRLA-AGM**

Napięcie nominalne **12 V**

Pojemność nominalna (prąd 10h dla rozładowania do 1,8 V/celę przy 25°C) **150 Ah**

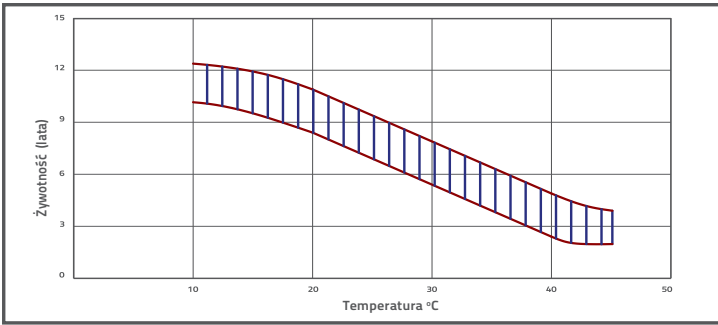
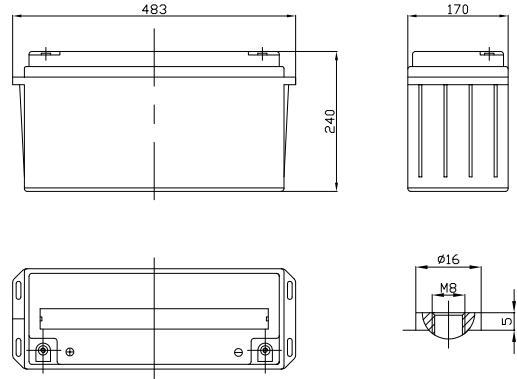
Wymiary	długość	483 mm
	szerokość	170 mm
	wysokość	240 mm
	wys. całkowita	240 mm

Waga **44.5 kg**

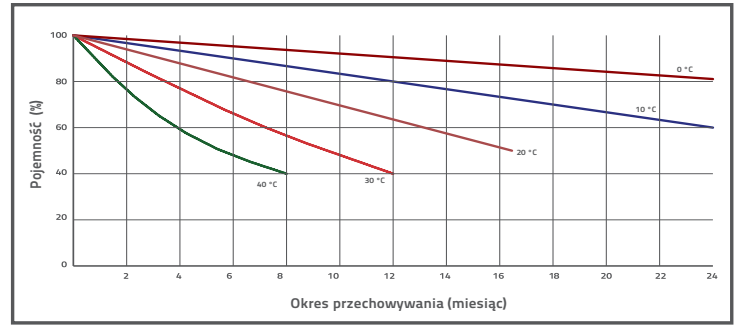
Rezystancja wewnętrzna w stanie pełnego naładowania (25°C) **~4 mΩ**

Dopuszczalny zakres temp. otoczenia	rozładowanie	-20°C -60°C
	ładowanie	0°C -50°C
	składowanie	-20°C -60°C

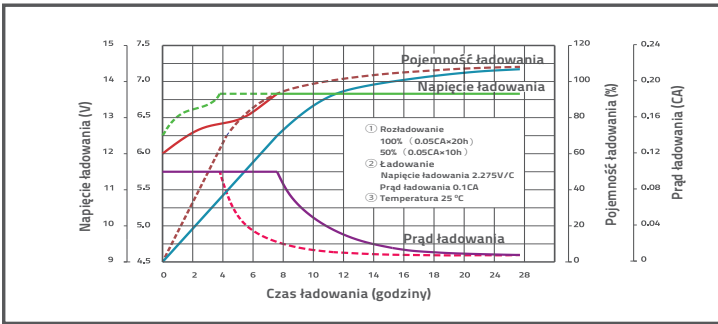
Materiał obudowy **ABS (UL-94HB)**



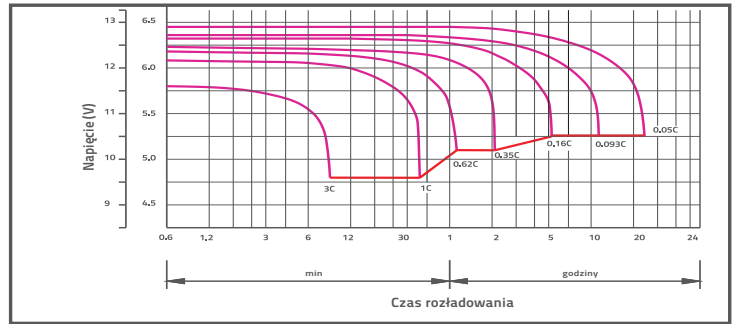
WPŁYW TEMPERATURY NA ŻYWOTNOŚĆ AKUMULATORA



SAMOROZŁADOWANIE W CZASIE



CHARAKTERYSTYKA ŁADOWANIA



CHARAKTERYSTYKA ROZŁADOWANIA

CHARAKTERYSTYKA STAŁOPRĄDOWA (A przy 25°C)

napięcie/czas	5min	10min	15min	30min	1h	2h	3h	4h	5h	8h	10h	20h
9.6 V	432.9	323.3	272.1	169.0	97.50	58.34	40.32	33.05	27.05	18.63	15.75	8.665
10.0 V	420.4	307.6	266.5	166.2	97.05	57.90	40.17	32.90	26.89	18.48	15.60	8.507
10.2 V	407.9	296.7	262.4	164.7	96.15	57.46	39.86	32.74	26.73	18.33	15.45	8.350
10.5 V	366.3	273.8	249.8	160.6	95.25	57.03	39.71	32.44	26.41	18.18	15.30	8.192
10.8 V	330.6	249.7	230.3	153.6	93.00	56.00	38.63	31.67	25.94	17.88	15.15	8.035
11.1 V	282.3	223.1	206.5	143.9	88.35	53.52	36.93	30.14	24.82	17.12	14.69	7.562

CHARAKTERYSTYKA STAŁOMOCOWA (W przy 25°C)

napięcie/czas	5min	10min	15min	30min	1h	2h	3h	4h	5h	8h	10h	20h
9.6 V	4477	3443	2993	1927	1127	687.6	479.9	393.9	322.7	222.5	188.3	103.9
10.0 V	4389	3337	2945	1903	1124	684.0	480.0	393.4	321.9	221.4	187.1	102.1
10.2 V	4339	3249	2912	1890	1115	679.9	477.9	392.6	320.8	220.0	185.4	100.2
10.5 V	3950	3026	2778	1846	1105	674.9	476.1	388.9	317.0	218.1	183.6	98.31
10.8 V	3598	2789	2567	1769	1085	666.3	463.1	380.1	311.2	214.5	181.8	96.42
11.1 V	3160	2522	2311	1662	1038	641.6	443.1	361.7	297.9	205.4	176.3	90.75



SBL 180 -12i (12 V 180 Ah)

Żywotność projektowa wg normy Eurobat

10-12 lat

Technologia wykonania

VRLA-AGM

Napięcie nominalne

12 V

Pojemność nominalna (prąd 10 h dla rozładowania do 1,8 V/celę przy 25°C)

180 Ah

Wymiary

długość 530 mm

szerokość 209 mm

wysokość 214 mm

wys. całkowita 219 mm

Waga

-53.0 kg

Rezystancja wewnętrzna w stanie pełnego naładowania (25°C)

-4 mΩ

Dopuszczalny zakres temp. otoczenia

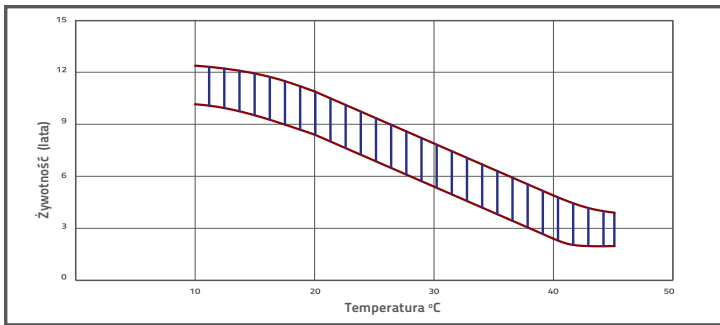
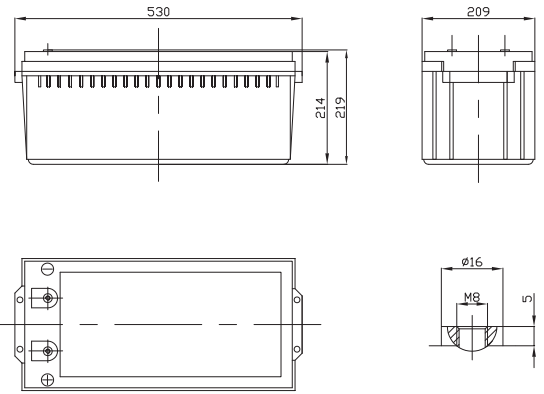
rozładowanie -20°C -60°C

ładowanie 0°C -50°C

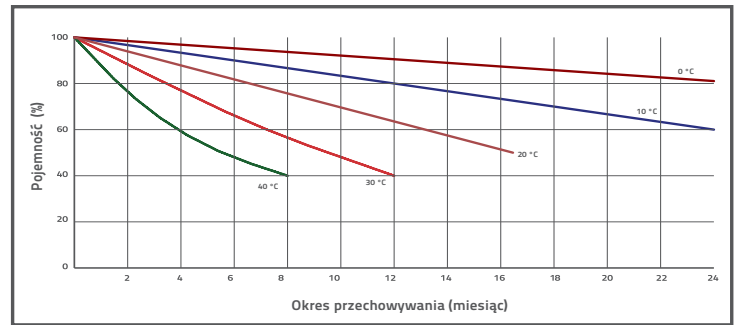
składowanie -20°C -60°C

Materiał obudowy

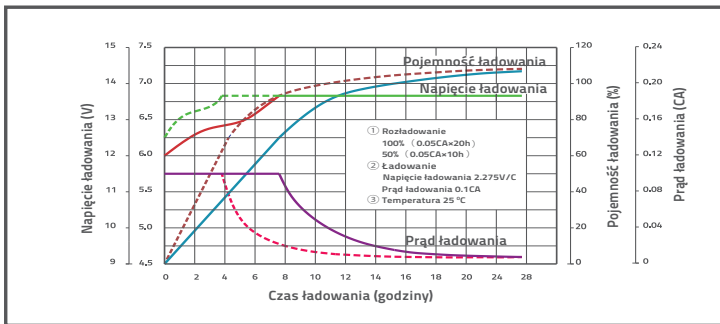
ABS (UL-94HB)



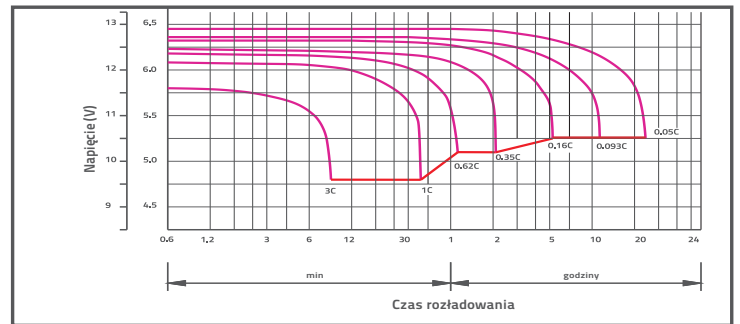
WPŁYW TEMPERATURY NA ŻYWOTNOŚĆ AKUMULATORA



SAMOROZŁADOWANIE W CZASIE



CHARAKTERYSTYKA ŁADOWANIA



CHARAKTERYSTYKA ROZŁADOWANIA

CHARAKTERYSTYKA STAŁOPRĄDOWA (A przy 25°C)

napięcie/czas	5 min	10 min	15 min	30 min	1 h	2 h	3 h	4 h	5 h	8 h	10 h	20 h
9.6 V	519.5	387.9	320.0	202.8	117.0	70.01	48.39	39.66	32.46	22.36	18.91	10.40
10.0 V	504.5	369.1	313.5	199.4	116.5	69.48	48.20	39.47	32.27	22.18	18.72	10.21
10.2 V	494.9	356.1	308.5	197.7	115.4	68.96	47.83	39.29	32.08	22.00	18.54	10.02
10.5 V	454.2	328.6	293.8	192.7	114.3	68.43	47.65	38.92	31.70	21.81	18.36	9.83
10.8 V	418.8	299.6	276.3	184.3	111.6	67.20	46.35	38.01	31.12	21.45	18.18	9.64
11.1 V	376.4	267.8	247.8	172.6	106.0	64.22	44.31	36.17	29.79	20.54	17.63	9.07

CHARAKTERYSTYKA STAŁOMOCOWA (W przy 25°C)

napięcie/czas	5 min	10 min	15 min	30 min	1 h	2 h	3 h	4 h	5 h	8 h	10 h	20 h
9.6 V	5373	4131	3520	2312	1352	825.2	575.8	472.7	387.3	267.0	225.9	124.7
10.0 V	5267	4005	3464	2284	1349	820.8	576.0	472.1	386.3	265.7	224.5	122.5
10.2 V	5265	3899	3425	2267	1338	815.9	573.5	471.1	384.9	263.9	222.5	120.2
10.5 V	4898	3631	3267	2215	1326	809.9	571.3	466.7	380.4	261.8	220.3	118.0
10.8 V	4557	3347	3081	2123	1302	799.6	555.7	456.1	373.5	257.4	218.1	115.7
11.1 V	4214	3026	2773	1994	1246	769.9	531.7	434.0	357.4	246.5	211.6	108.9



SBL 200 -12i (12 V 200 Ah)

Żywotność projektowa wg normy Eurobat

10-12 lat

Technologia wykonania

VRLA-AGM

Napięcie nominalne

12 V

Pojemność nominalna (prąd 10 h dla rozładowania do 1,8 V/celę przy 25°C)

200 Ah

Wymiary

długość 522 mm

szerokość 240 mm

wysokość 219 mm

wys. całkowita 224 mm

Waga

-60.0 kg

Rezystancja wewnętrzna w stanie pełnego naładowania (25°C)

~4 mΩ

Dopuszczalny zakres temp. otoczenia

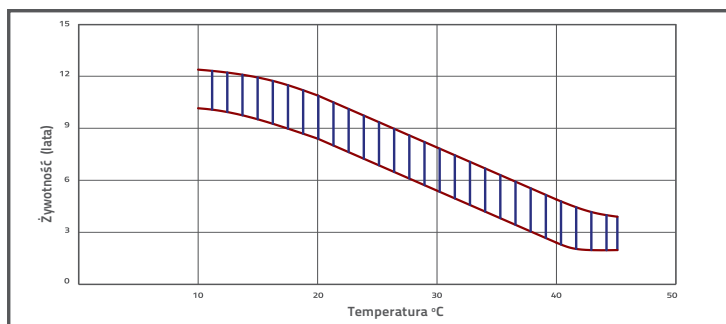
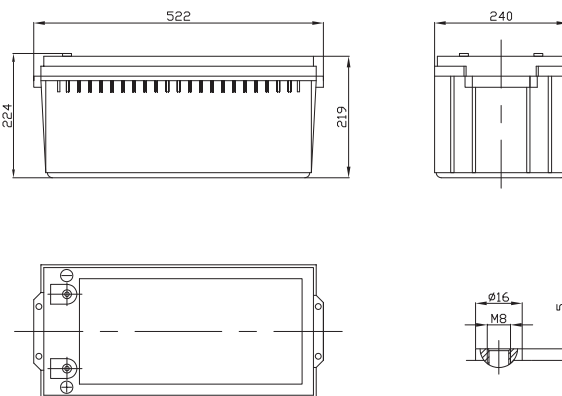
rozładowanie -20°C -60°C

ładowanie 0°C -50°C

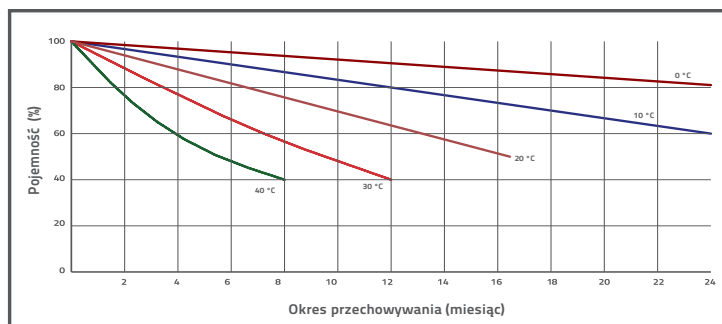
składowanie -20°C -60°C

Materiał obudowy

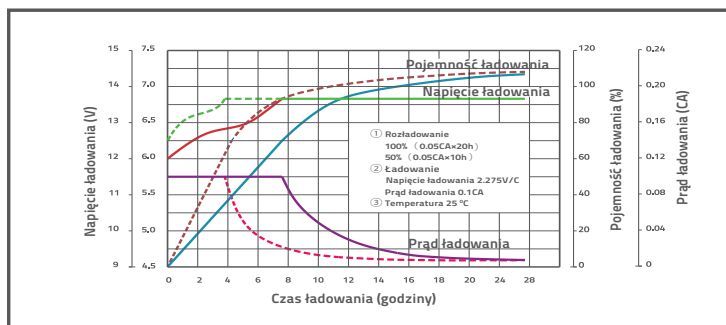
ABS (UL-94HB)



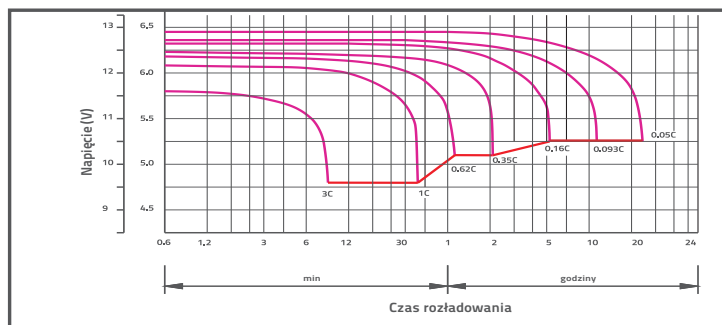
WPŁYW TEMPERATURY NA ŻYWOTNOŚĆ AKUMULATORA



SAMOROZŁADOWANIE W CZASIE



CHARAKTERYSTYKA ŁADOWANIA



CHARAKTERYSTYKA ROZŁADOWANIA

CHARAKTERYSTYKA STAŁOPRĄDOWA (A przy 25°C)

napięcie/czas	5 min	10 min	15 min	30 min	1 h	2 h	3 h	4 h	5 h	8 h	10 h	20 h
9.6 V	545.12	408.33	344.69	225.33	130.00	77.788	53.766	44.064	36.067	24.844	21.006	11.553
10.0 V	529.36	388.53	337.62	221.61	129.40	77.204	53.560	43.860	35.885	24.642	20.804	11.343
10.2 V	513.67	374.81	332.31	219.65	128.20	76.619	53.148	43.656	35.643	24.440	20.602	11.133
10.5 V	461.25	345.86	316.41	214.16	127.00	76.034	52.942	43.248	35.219	24.238	20.400	10.923
10.8 V	416.33	315.39	291.66	204.76	124.00	74.669	51.500	42.228	34.582	24.834	20.198	10.713
11.1 V	355.48	281.87	261.61	191.83	117.80	71.355	49.234	40.188	33.097	22.824	19.592	10.083

CHARAKTERYSTYKA STAŁOMOCOWA (W przy 25°C)

napięcie/czas	5 min	10 min	15 min	30 min	1 h	2 h	3 h	4 h	5 h	8 h	10 h	20 h
9.6 V	5638.2	4348.7	3791.6	2568.8	1502.2	916.87	639.82	525.24	430.28	296.63	251.02	138.52
10.0 V	5527.2	4215.5	3730.7	2537.4	1498.6	912.01	640.04	524.57	429.18	295.21	249.44	136.12
10.2 V	5464.0	4104.2	3688.7	2519.4	1487.0	906.51	637.24	523.44	427.71	293.28	247.22	133.60
10.5 V	4974.3	3821.8	3518.4	2460.7	1473.7	899.92	634.77	518.54	422.62	290.85	244.80	131.08
10.8 V	4530.6	3522.9	3252.0	2358.8	1446.5	888.45	617.49	506.74	414.98	286.00	242.38	128.56
11.1 V	3979.4	3185.1	2927.4	2215.6	1384.6	855.45	590.81	482.26	397.16	273.89	235.10	120.99